

Technische Daten Anbau-Schuppen 28-XS

Bohlenaußenmaß: 160 x 220 cm

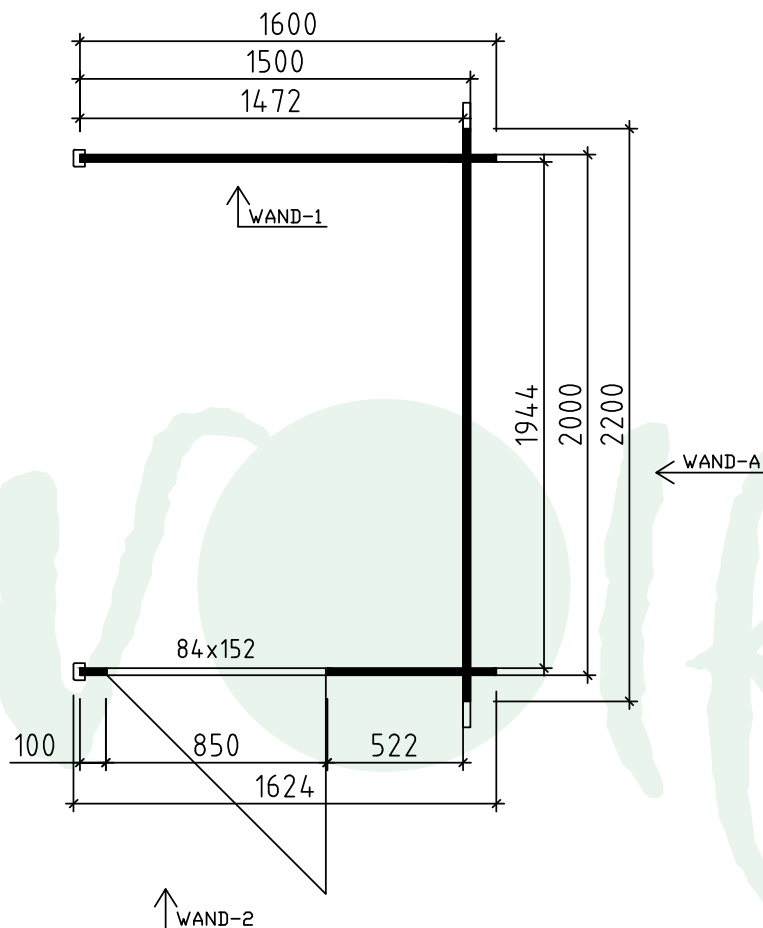
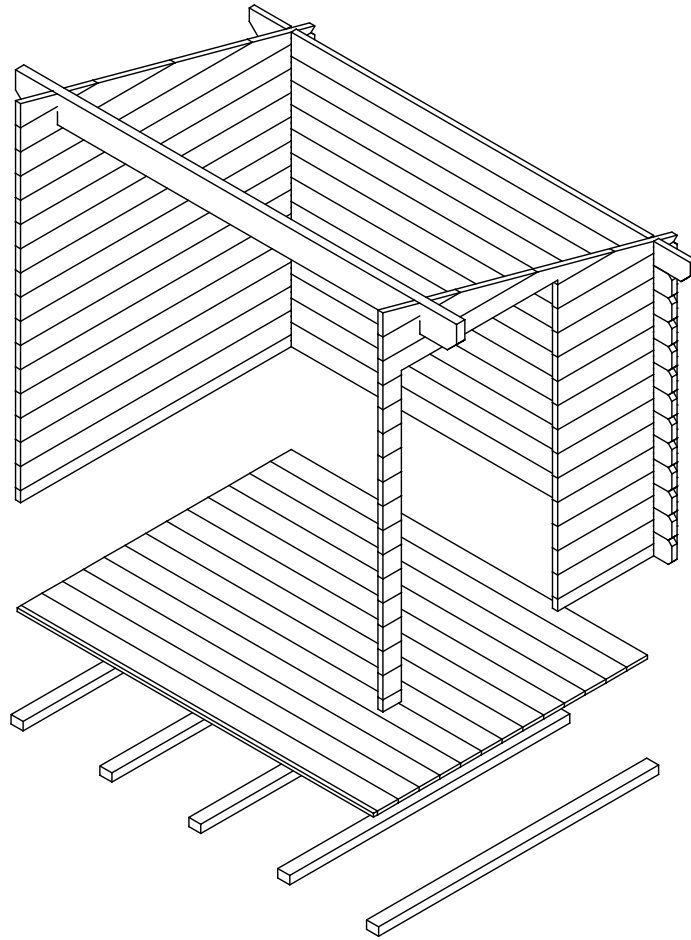
Wandaußenmaß: 150 x 200 cm · Bohlenstärke: 28 mm



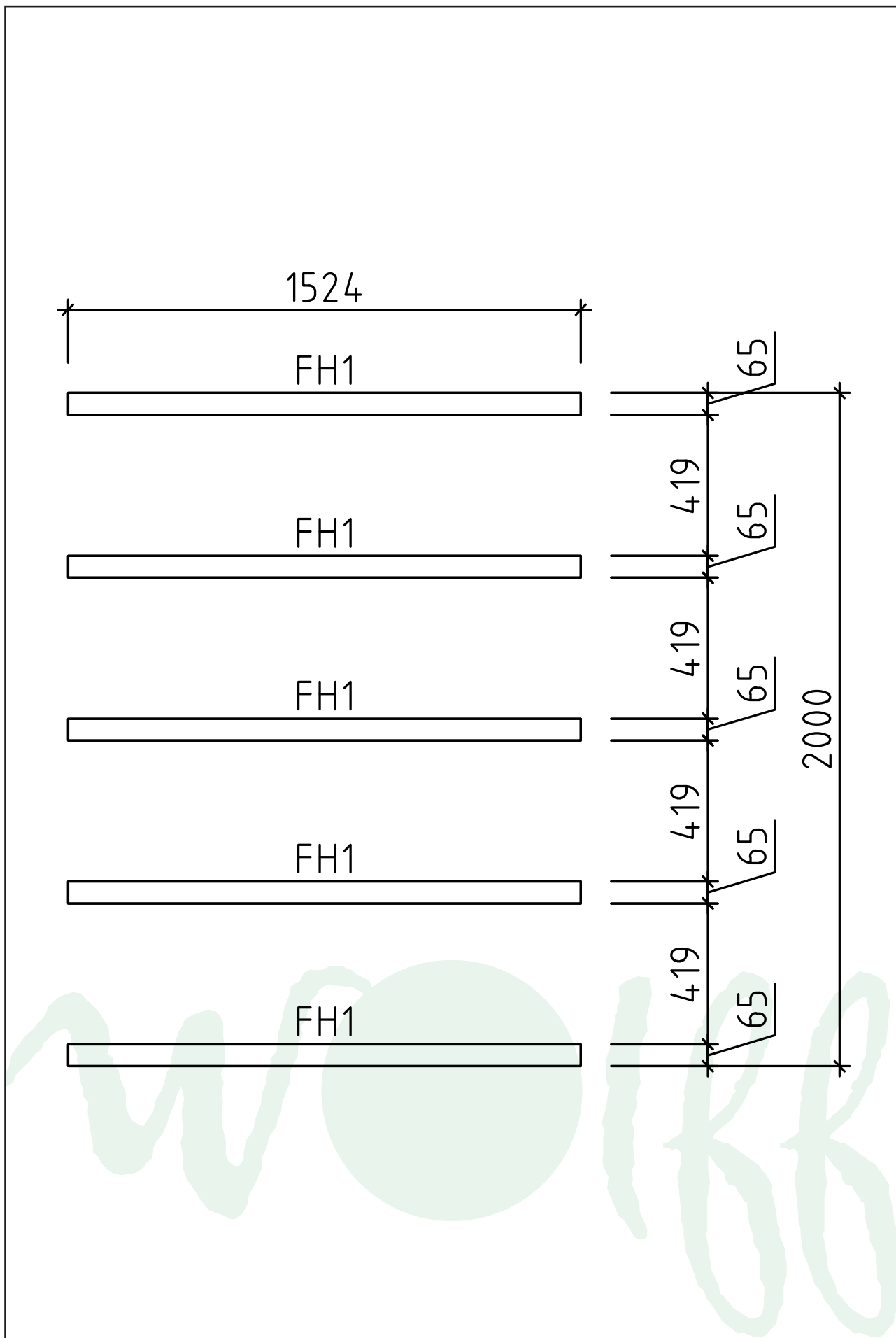
Kontrolliert durch:

Achtung: Alle angegebenen Maße sind ca.-Maße!

3D-Ansicht und Grundriss Anbau-Schuppen 28-XS



Lagerholz- und Fußbodenplan Anbau-Schuppen 28-XS



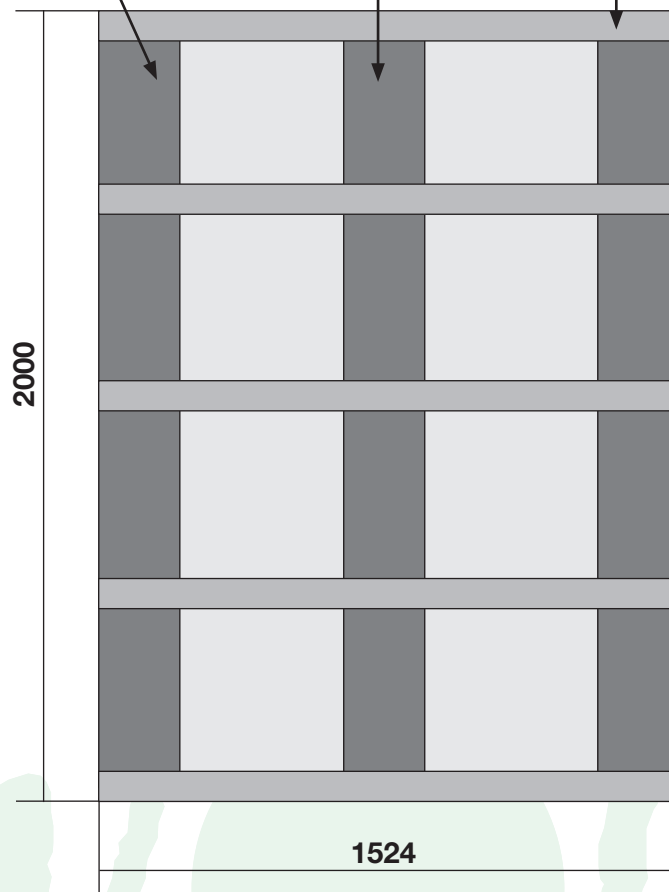
Fundamentplan Anbau-Schuppen 28-XS

Haustyp	Anzahl der Fundamenthölzer (B x H x L)
Anbauschuppen 28-XS	Fundamentholz 1: 5 (65 x 44 x 1524 mm)

Vorschlag 1:
Streifenfundament
Schotter fest gerüttelt
oder Beton!
ca. 250 mm breit
ca. 600 mm tief

Vorschlag 2:
Gesamte Fläche
schottern!

**Fundament-
holz 1**



**Dieser Fundamentplan ist ein unverbindlicher Vorschlag und kann
individuell verändert werden!**

Teileliste 1

Anbau-Schuppen 28-XS

Pos		Stck	Profil (mm)	Länge (mm)
001		1	28x114	2400
002		12	28x114	2200
003		1	28x114	1600
004		1	28x57	1600
005		12	28x114	1600
006		1	28x114	1262
007		1	28x114	1262
008		2	28x114	841
009		1	28x114	650
010		12	28x114	650
011		1	28x57	650
012		2	28x114	421
013		13	28x114	100
014		1	28x57	100
FH1	FUNDAMENTHÖLZER 	5	65x44	1524
DB1	DACHBALKEN 	1	45x145	2400
	FUSSBODENBRETTER 	14+1 18+1	113x18 113x18	1940
	DACHBRETTER 	22+1 29+1	113x18 88x18	1815
	ABDECKLEISTEN 	✓	15x28	7,0
	GIEBELDECKLEISTE 	✓	60x18	1895
	GIEBELZIERBRETTER 	✓	120x18	1895
	Sturmleisten 	2	40x18	1370
	TRAUFEULEISTE 40x18 	1	40x18	2400
	TRAUFEULEISTE 60x18 	1	60x18	2400
	U-Profil 65x44 	✓	2	1890

Wandplan A Anbau-Schuppen 28-XS

